

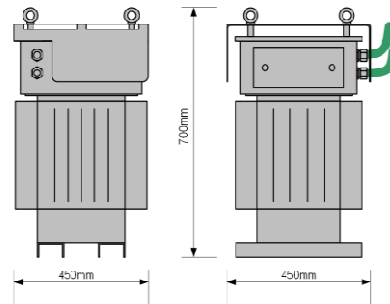
Modeli Magtech MVB (marec 2011)

	MVB40-230-1f	MVB70-400	MVB160-400	MVB250-400
Ozemljitveni sistem	TN / TT	TN / TT	TN / TT	TN / TT
Napetost [V]	230 (50Hz)	230/400 (50Hz)	230/400 (50Hz)	230/400 (50Hz)
Nazivna obremenitev	6 kVA	30 kVA	70 kVA	112 kVA
Obremenitev, 6ur @ 20°C, vh. napetost 195 V	10 kVA	50 kVA	110 kVA	170 kVA
Nazivni tok	25 A	40 A	100 A	160 A
Tok, 6ur @ 20°C, vh. napetost 195 V	40 A	70 A	160 A	250 A
Nastavljena napetost U_{zh}	235 V	235 V	235 V	235 V
Dvig napetosti	0 ... +20 %	0 ... +15 %	0 ... +15 %	0 ... +10 %
Dvig napetosti / slabljenje napetosti za nesimetr. bremena	/	0 ... +28 % / 0 ... -7 %	0 ... +28 % / 0 ... -7 %	0 ... +18 % / 0 ... -7 %
Dinamični odziv	150 ms	150 ms	200 ms	200 ms
Poraba brez bremena	<200 W	200 W	340 W	340 W
Učinkovitost *	96 - 97 %	96 - 97 %	96 - 97 %	96 - 97 %
Faktor moči [$\cos \phi$]*	0,98 - 0,99	0,98 - 0,99	0,98 - 0,99	0,98 - 0,99
Harmonska popačenja [%]*	1... 8 %	1... 5 %	1... 5 %	1... 4 %
Mehanske lastnosti				
Širina × višina × globina	450×700×450 mm	754×928×539 mm	1003×1190×648 mm	1003×1190×648 mm
Teža	250 kg	390 kg	750 kg	750 kg
Kabelski priključki [Cu]	≤ 16 mm ²	≤ 16 mm ²	≤ 50 mm ²	≤ 70 mm ²
Količina olja		75 l	158 l	158 l
Ohišje z oljem	Galvanizirano	Galvanizirano	Galvanizirano	Galvanizirano
Značilnosti				
Prehod v bypass obratovanje:				
- ob pogoju: $U_{vh} < 165 V$ ali $U_{zh} = U_{nom} + 15\%$	✓	✓	✓	✓
- ob pregrevanju				
- brez nap. prekinitve + samodejni ponovni zagon				
Ločeno krmiljenje / neodvisna regulacija posamezne faze:	○	✓	✓	✓
Deluje ob 100% neravnovesju bremena in vzdržuje napetost	○	✓	✓	✓
Tok kratkega stika se poveča za najmanj 60%	○	✓	✓	✓
Brez gibljivih delov v močnostnem vezju	✓	✓	✓	✓
Brez vzdrževanja	✓	✓	✓	✓
Načrtovan za 25 letno obratovanje	✓	✓	✓	✓
Hitra namestitvev – manj kot 1 dan	✓	✓	✓	✓

* ob nazivnem bremenu in spremenljivem dvigu napetosti //

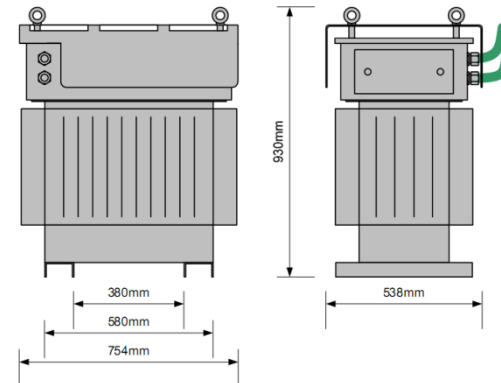
DIMENZIJE:

MVB 40-230-1f:



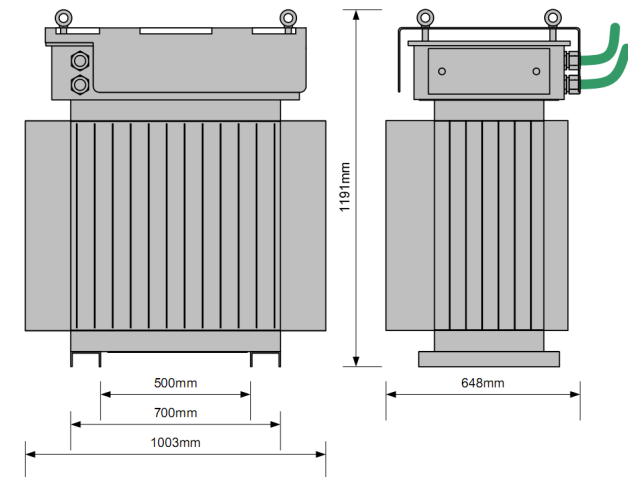
Teža: 250 kg

MVB 70-400:



Teža: 390 kg

MVB 160-400, MVB 250-400:



Teža: 750 kg

PRIMERI NAMESTITEV:



Izgled MVB 160/250-400, Elektro Gorenjska 2008



Izgled MVB 160/250-400, Elektro Ljubljana 2009



Izgled MVB 160/250-400, Elektro Maribor 2009